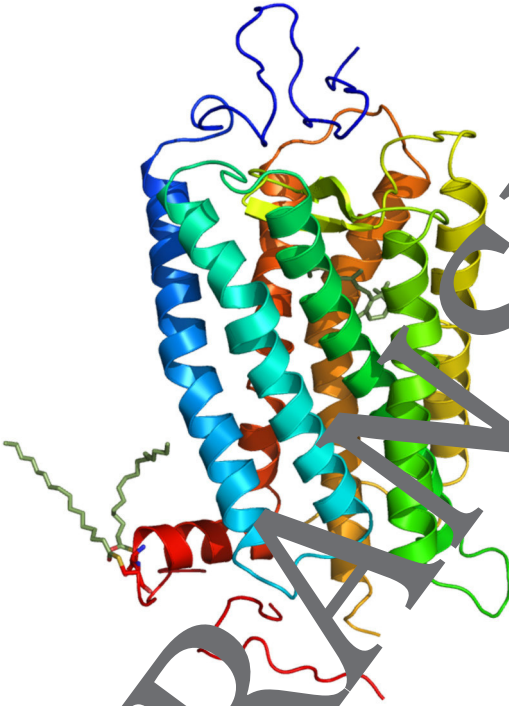


Der Lichtsinn

von Doreen Joppe



© Wikimedia (gemeinfrei gestellt)

„Der Lichtsinn“ kann als Kurzkontrolle eingesetzt werden. Sie ermöglicht das Überprüfen des Wissensstandes zum Aufbau des Auges und wesentlichen physiologischen Zusammenhängen beim Hell-Dunkel- und Farbsehen.

Der Lichtsinn

Kompetenzprofil

- Niveau: vertiefend, weiterführend
- Fachlicher Bezug: Neurobiologie, Genetik
- Methode: Kurzkontrolle, Einzel- oder Partnerarbeit
- Basiskonzepte: Struktur und Funktion, Information und Kommunikation
- Erkenntnismethoden: Phänomene erfassen, Konzepte anwenden, Hypothesen bilden
- Kommunikation: erklären, Fachsprache anwenden
- Reflexion: Folgen beurteilen
- Inhalt in Stichworten: Aufbau des menschlichen Auges, Struktur und Funktion der Zapfen und Stäbchen, Zyklus des Rhodopsins

Autorin: Doreen Joppe

Methodisch-didaktische Hinweise

„Der Lichtsinn“ kann als Kurzkontrolle eingesetzt werden. Sie ermöglicht das Überprüfen des Wissensstandes zum Aufbau des Auges und wesentlichen physiologischen Zusammenhängen beim Hell-Dunkel- und Farbsehen.

Auch der Einsatz als Übung in Einzel- und Partnerarbeit wäre denkbar. Hierbei können Aufgaben in den Anforderungsbereichen I bis III trainiert werden. Gleichzeitig ist das Festigen der Zusammenhänge möglich.

Literatur

Silbermann, Despopoulos (1983) „Taschenatlas der Physiologie“, 2. Auflage, Georg Thieme Verlag, Stuttgart

M Der Lichtsinn

Der Lichtsinn ermöglicht eine sichere Orientierung im Raum. Für die Aufnahme und Verarbeitung des Lichtes sind unsere Augen verantwortlich. Diese sind sehr empfindliche Sinnesorgane, die umgeben von Nase, Zeh, Jochbein und Stirnbein geschützt und eingebettet in Fettpolster in den knöchernen Augenhöhlen des Schädels liegen. Einen zusätzlichen Schutz vor Verletzungen bieten die Augenlider und die Tränenflüssigkeit.

Aufgaben

- 1 Die Abbildung 1 zeigt einen Horizontalschnitt des menschlichen Auges, die Abbildung 2 den schematischen Aufbau der Netzhaut. Beschriften Sie alle gekennzeichneten Teile.

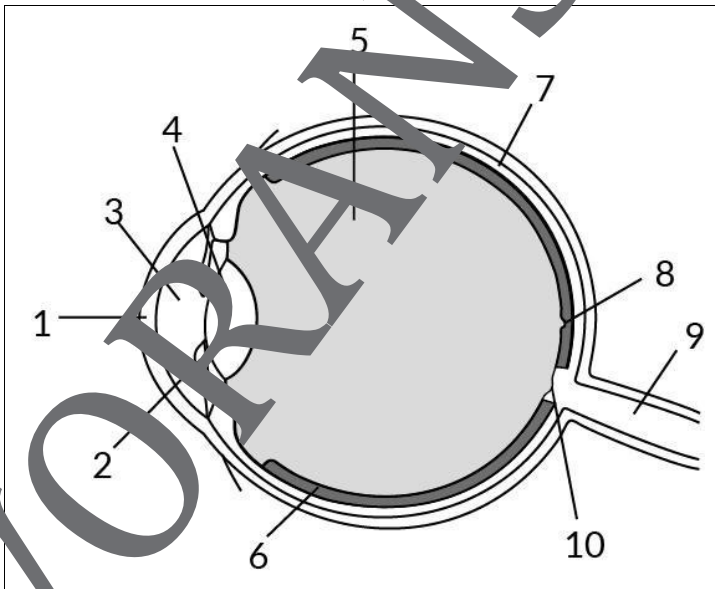


Abb. 1: Schnitt durch ein menschliches Auge

Sie wollen mehr für Ihr Fach? Bekommen Sie: Ganz einfach zum Download im RAABE Webshop.



- ✓ **Über 4.000 Unterrichtseinheiten** sofort zum Download verfügbar
- ✓ **Sichere Zahlung** per Rechnung, PayPal & Kreditkarte
- ✓ **Exklusive Vorteile für Grundwerks-Abonent*innen**
 - 20% Rabatt auf Unterrichtsmaterial für Ihr bereits abonniertes Fach
 - 10% Rabatt auf weitere Grundwerke

Jetzt entdecken:
www.raabe.de